

Manual de Procedimento

EMITIR CERTIFICADO ICP-EDU



SUMÁRIO

1. SOBRE O PROCEDIMENTO	3
1.1. OBJETIVO E PRODUTOS	3
1.2. ESCOPO.....	3
1.3. GESTORES DO PROCESSO	3
1.4. PARTICIPANTES	3
1.5. GLOSSÁRIO.....	4
1.6. CONTROLES E INSTRUMENTOS NORMATIVOS (AMPARO LEGAL, LEIS, RESOLUÇÕES, NORMAS, PORTARIAS)	4
1.7. RECURSOS NECESSÁRIOS	4
1.7.1. Equipamentos	4
1.7.2. Sistemas	4
1.7.3. Outros	5
2. PROCEDIMENTO.....	6
2.1. ATIVIDADE: ACESSAR O SITE DO ICP-EDU	7
2.2. ATIVIDADE: EMITIR CERTIFICADO	7
2.3. ATIVIDADE: LIBERAR ACESSO PARA CADASTRO DE CERTIFICADO.....	11
2.4. ATIVIDADE: CADASTRAR CERTIFICADO.....	11
2.5. ATIVIDADE: ARMAZENAR CERTIFICADO EM LOCAL SEGURO	12
3. CONTROLE DAS REVISÕES DO PROCEDIMENTOS	13
3.1. REVISÃO 001	13

1. SOBRE O PROCEDIMENTO

1.1. OBJETIVO E PRODUTOS

O processo: Emitir Certificado ICP EDU tem como objetivo obter o certificado ICP EDU para assinatura dos Diplomas e Certificados do Ensino Médio (Técnico Integrado, Concomitante, Subsequente), Cursos de Formação Inicial e Continuada (FIC), Pós-Graduação Lato Sensu, emitidos pelo SUAP EDU.

1.2. ESCOPO

O processo começará ao entrar no site do ICP-EDU para fazer a emissão do Certificado e irá completar ao inserir o mesmo no SUAP.

1.3. GESTORES DO PROCESSO

PROEN, DSTI

1.4. PARTICIPANTES

Nome	Setor	e-mail	Tel
Lilian Maria Gonçalves	Coordenação de Sistemas Acadêmicos	suporte.academico@ifmt.edu.br	65 3616-4197
Michelle Gozzi	Coordenação de Suporte Acadêmico e Registro de Diploma	michelle.gozzi@ifmt.edu.br	65 3616-4168
Carlos Rabelo	Coordenação de Sistemas	carlos.rabelo@ifmt.edu.br	

1.5. GLOSSÁRIO

- PROEN: Pró-Reitoria de Ensino
- SUAP: Sistema Unificado de Administração Pública
- RA: Secretaria Acadêmica
- DG: Diretor Geral
- ICP-EDU: Certificado Digital ICP-EDU

1.6. CONTROLES E INSTRUMENTOS NORMATIVOS (AMPARO LEGAL, LEIS, RESOLUÇÕES, NORMAS, PORTARIAS)

- Todos os processos relacionados a certificação dos estudantes serão baseados na Portaria 1095/2018 e suas alterações.

1.7. RECURSOS NECESSÁRIOS

1.7.1. Equipamentos

- Computadores
- Rede de Computadores

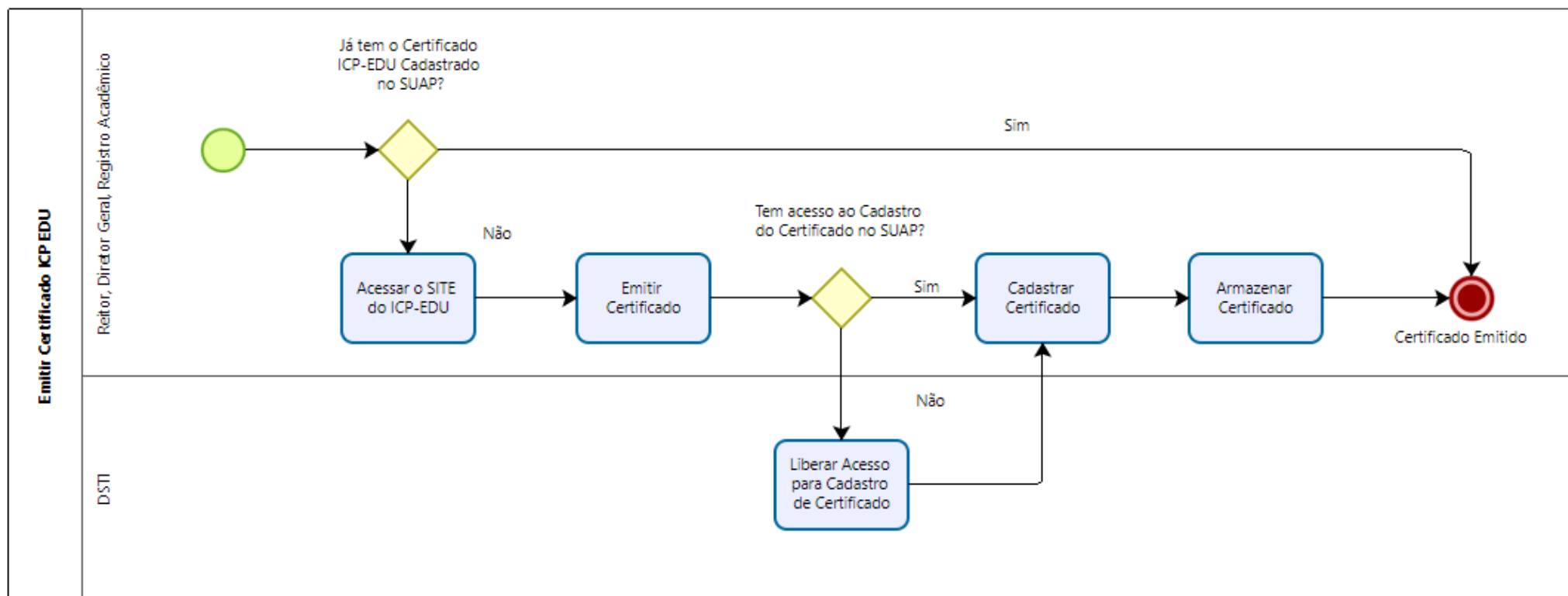
1.7.2. Sistemas

- SUAP
- GOV.BR
- ICP-EDU

1.7.3. Outros

Este processo não se aplica para os certificados tipo TOKEN.

2. PROCEDIMENTO



2.1. ATIVIDADE: ACESSAR O SITE DO ICP-EDU

Objetivo da atividade: Acessar o site do ICP-EDU para a emissão do Certificado

Responsável: Diretores Gerais, Secretários Acadêmicos e Reitor titulares e substitutos

Entradas (Inputs, insumos) para atividade: Internet.

Descrição das tarefas:

1. Acessar o Site do ICP-EDU (<https://www.gov.br/mec/pt-br/icp-edu>).



Saídas (Outputs, Produtos) da atividade: site aberto para emissão de Certificado

2.2. ATIVIDADE: EMITIR CERTIFICADO

Objetivo da atividade: Emissão do Certificado para Assinatura dos Diplomas e Certificados do Ensino Médio (Técnico Integrado, Concomitante, Subsequente), Cursos de Formação Inicial e Continuada (FIC), Pós-Graduação Lato Sensu, emitidos pelo SUAP EDU.

Responsável: Diretores Gerais, Secretários Acadêmicos e Reitor titulares e substitutos

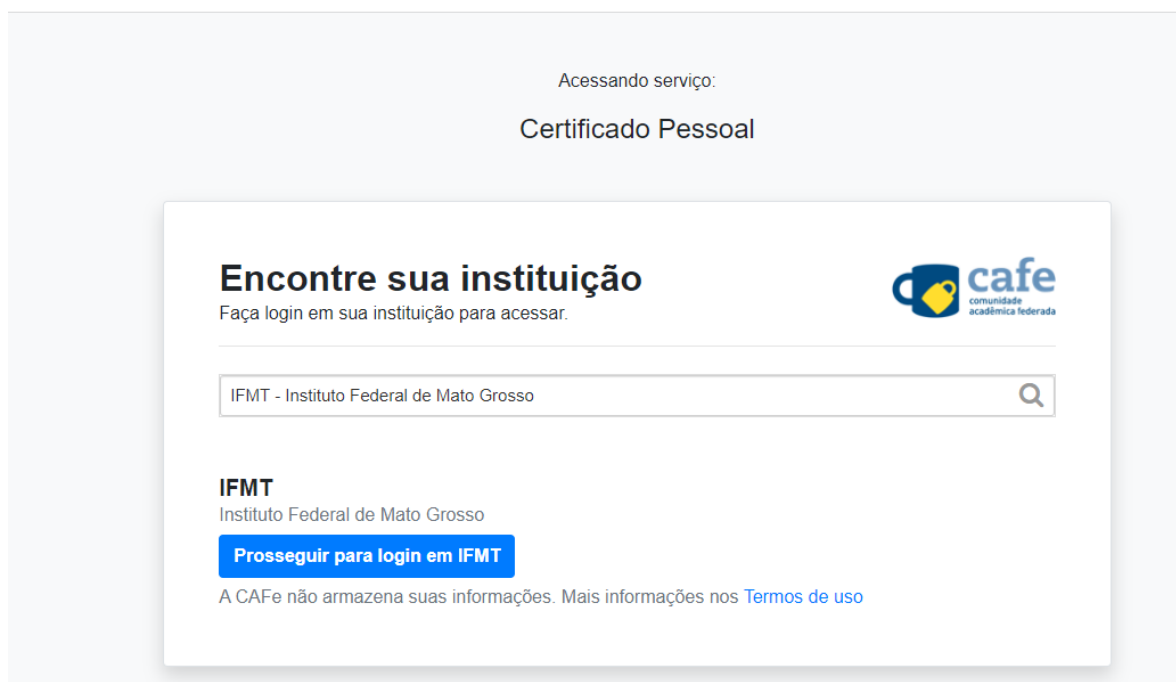
Entradas (Inputs, insumos) para atividade: Acesso a Federação CAFe (usuário e senha do SUAP).

Descrição das tarefas:

1. Clicar no Botão Emitir Certificado Pessoal.



2. Localizar o IFMT, como Instituição.



3. Pressione o botão Prosseguir para login em IFMT
4. Coloque o Login e senha do SUAP e pressione Login
5. Clique em: I agree that the same information will be sent automatically to this service in the future e depois Accept.



INSTITUTO FEDERAL
Mato Grosso

O acesso aos serviços da CAFe está mais seguro.
[Clique aqui](#) para saber mais.

Select an information release consent duration:

- I agree to send my information this time.
- I agree that the same information will be sent automatically to this service in the future.
- I agree that **all** of my information will be released to **any** service.

▶ Informações a serem enviadas

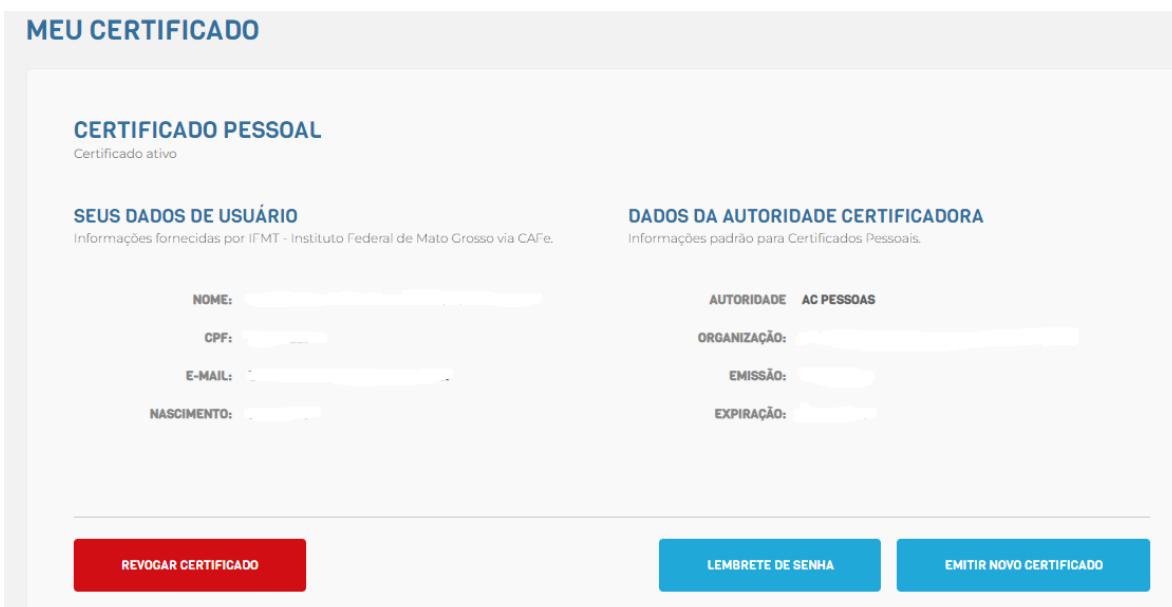
Reject

Accept

6. Clique em Emitir Certificado Pessoal.



7. Caso você já tenha um certificado, aparecerá a tela seguinte.



8. Caso contrário, clique em emitir certificado e siga as instruções.

9. Após a emissão, fazer o download do certificado.

Saídas (Outputs, Produtos) da atividade: Certificado armazenado na máquina local.

2.3. ATIVIDADE: LIBERAR ACESSO PARA CADASTRO DE CERTIFICADO

Objetivo da atividade: Possibilitar aos Diretores Gerais, Reitor e Secretários Acadêmicos cadastrar o Certificado ICP-EDU no SUAP.

Responsável: DSTI

Entradas (Inputs, insumos) para atividade: Chamado Aberto.

Descrição das tarefas:

1. Acessar o SUAP com o login e senha.
2. Ir em Tecnologia da Informação -> Serviços -> Assinatura Digital -> Certificados Digitais.
 - a. Caso não tenha o Menu citado acima, ir em Central de Serviços -> Abrir Chamado.
 - b. Ir em Tecnologia da Informação -> SUAP -> SUAP-Outros -> Solicitar Permissões de Acesso.
 - c. Solicitar permissão de acesso no menu de Assinatura Digital.

Saídas (Outputs, Produtos) da atividade: Liberação do acesso ao cadastramento do certificado Digital no SUAP.

2.4. ATIVIDADE: CADASTRAR CERTIFICADO

Objetivo da atividade: Cadastrar o certificado ICP-EDU no SUAP

Responsável: Diretores Gerais, Secretários Acadêmicos e Reitor titulares e substitutos

Entradas (Inputs, insumos) para atividade: Acesso ao Cadastramento do Certificado e o Download do Certificado

Descrição das tarefas:


1. Acessar o SUAP com o login e senha.
2. Ir em Tecnologia da Informação -> Serviços -> Assinatura Digital -> Certificados Digitais.

3. Clique em Adicionar Certificado Digital.

Início > Certificados Digitais > Adicionar Certificado Digital

Adicionar Certificado Digital

* Arquivo: Nenhum arquivo escolhido
Tamanho máximo permitido: 10.0 MB

* Senha do Certificado: 

Importante: A senha do certificado não é salva no banco de dados. Ela é utilizada apenas para fins de validação contida no arquivo.

[Salvar](#) [Salvar e adicionar outro\(a\)](#) [Salvar e continuar editando](#)

4. Localize o arquivo do Certificado Digital e clique em Abrir.
5. Digite a senha do Certificado.
6. Clique em Salvar

Saídas (Outputs, Produtos) da atividade: Certificado salvo no SUAP

Início > Certificados Digitais

Certificados Digitais

[Adicionar Certificado Digital](#) [Ajuda](#)

FILTROS:
Texto: [Filtrar](#)

Mostrando 1 Certificado Digital

#	Usuário	Nome	Organização	Unidade Organizacional	Validade
Q			ICPEdu	IFMT - Instituto Federal de Mato Grosso	18/03/2023

Mostrando 1 Certificado Digital

2.5. ATIVIDADE: ARMAZENAR CERTIFICADO EM LOCAL SEGURO

Objetivo da atividade: Armazenar o certificado em local seguro, externo a instituição.

Responsável: Diretores Gerais, Secretários Acadêmicos e Reitor titulares e substitutos

Entradas (Inputs, insumos) para atividade: Download do certificado

Descrição das tarefas:

1. Utilizar um pendrive ou algum local externo ao IFMT.

2. Recortar o certificado da máquina local (onde foi feito o download) e armazenar nesse pendrive ou ambiente externo.

Saídas (Outputs, Produtos) da atividade: Certificado armazenado em ambiente externo ao IFMT e seguro.

3. CONTROLE DAS REVISÕES DO PROCEDIMENTOS

3.1. REVISÃO 001